

High pressure safety stop SP300-E

spectron



BE55-1 with SP300



BE55-1 with SP300S (purge device optional)

Product features

- Stainless steel safety shut-off device (SSD) for pressure control panels
- Immediate stop of the gas supply at excessive increase of the outlet pressure
- For corrosive, toxic gases and gas mixtures with corrosive components up to quality 6.0
- Suitable for an inlet pressure up to 300 bar
- Suitable for max. outlet pressure between 1.5 and 100 bar
- EU-type examination (module B, model type) according to guideline 2014/68/EU
- CE certified (CE 0036)
- Designed for easy installation
- No extra power required (process gas controlled)
- Shut-off of the gas supply near the source saves gas (no loss by venting via the waste gas line) and increases safety.
- Saves installation cost - no pressure relief piping necessary
- Simple reset can put the SP300 back into operation service after the fault correction.

Technical data

| | |
|---|--|
| Inlet pressure P_1 | max. 300 bar |
| Outlet pressure P_2 / Set pressure P_A^* | 1.5 / min. 4 bar 4 / min. 6 bar 10 / min. 16 bar 20 / min. 30 bar 50 / min. 80 bar 100 / min. 140 bar |

| | |
|------------------|------------------|
| Materials | |
| Body: | Edelstahl 1.4404 |
| Sealings: | EPDM or FKM |

| | |
|-----------------------|-----------------|
| In- and outlet | 1/4"-NPT female |
|-----------------------|-----------------|

| | |
|--------------------------|----------------|
| Temperature range | -20°C to +60°C |
|--------------------------|----------------|

| | |
|------------------|------------------------------|
| Leak rate | 10 ⁻⁸ mbar l/s He |
|------------------|------------------------------|

| | |
|-------------------------------|-----|
| C_v-value | 2.2 |
|-------------------------------|-----|

| | |
|---------------------|------|
| Nominal size | DN 5 |
|---------------------|------|

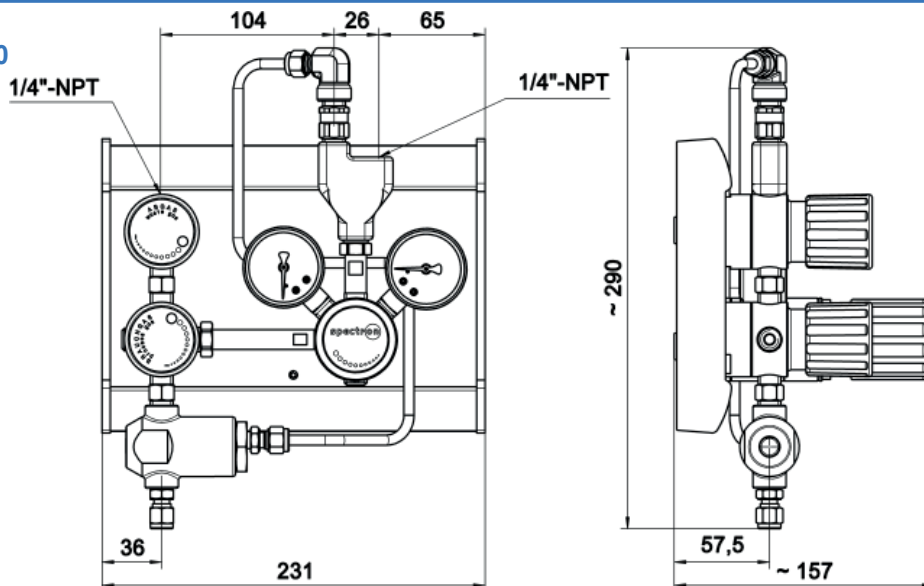
| | |
|---------------|--------|
| Weight | 0.5 kg |
|---------------|--------|

* The downstream system has to be designed for $P_A + 10$ bar.

High pressure safety stop SP300-E

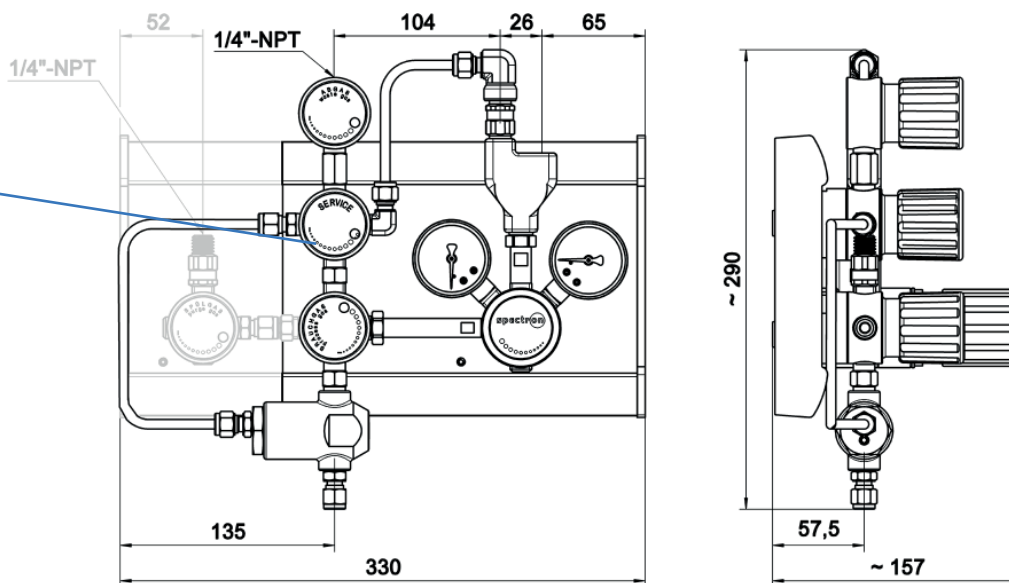
spectron^{cem}

Dimensions
BE55-1 with SP300



Dimensions
BE55-1 with SP300S

service valve



Ordering information:

Pressure control panel BE55-1 with safety shut-off device SP300

BE55-1-300-10-M-M-0-SP300-NH3

Outlet pressure P_2

- 1,5 - up to 1,5 bar
- 4 - up to 4 bar
- 10 - up to 10 bar
- 20 - up to 20 bar
- 50 - up to 50 bar
- 100 - up to 100 bar

Type of gas

Please specify type of gas

safety shut-off device

- SP300 - standard
- SP300S - with service valve

Attention: The safety shut-off device SP 300 is only allowed to be used according to module B of guideline 2014/68/EU (model type) in combination with the therein described pressure relief valve (release device).

Hochdruck-Sicherheits-Stopp SP300-E

spectron



BE55-1 mit SP300



BE55-1 mit SP300S (Spüleinrichtung optional)

Produktmerkmale

- Edelstahl-Sicherheitsabsperreinrichtung (SAE) für Entspannungsstationen
- Sofortige Unterbrechung der Gaszufuhr bei unzulässigem Hinterdruckanstieg
- Für korrosive, toxische Gase und Gasgemische mit korrosiven Anteilen bis Qualität 6.0
- Einsetzbar für Vordrücke bis 300 bar
- Einsetzbar für max. Hinterdrücke zwischen 1,5 und 100 bar
- EU-Baumusterprüfung (Modul B, Baumstertyp) nach Richtlinie 2014/68/EU
- CE-zertifiziert (CE 0036)
- Einfache Montage
- Keine Hilfsenergie notwendig (Eigenmedium-gesteuert)
- Unterbrechung des Gasflusses nahe der Gasquelle spart Gas (kein Gasverlust durch Ableiten über Entlastungsleitung) und erhöht die Sicherheit.
- Spart Installationskosten - keine Entlastungsleitung erforderlich
- Durch einfaches Zurücksetzen / Entriegelung kann der SP300 nach Fehlerbehebung wieder in den normalen Betriebszustand versetzt werden.

Technische Daten

| | |
|--|--|
| Vordruck P_1 | max. 300 bar |
| Hinterdruck P_2 / Ansprechdruck P_A^* | 1,5 / min. 4 bar 4 / min. 6 bar 10 / min. 16 bar 20 / min. 30 bar 50 / min. 80 bar 100 / min. 140 bar |

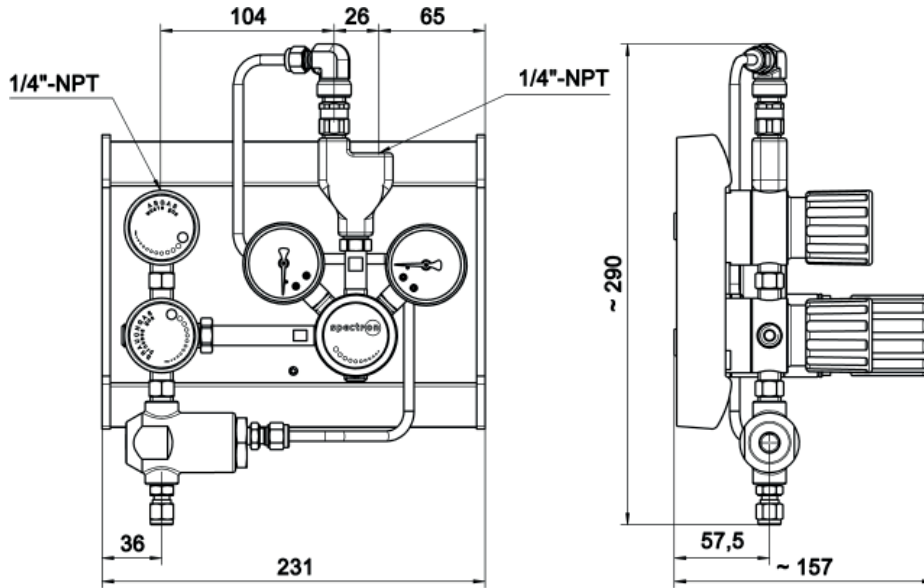
| | |
|------------------------------|------------------------------|
| Werkstoffe | |
| Gehäuse: | Edelstahl 1.4404 |
| Dichtungen: | EPDM oder FKM |
| Ein- und Ausgang | 1/4"-NPT Innengewinde |
| Betriebstemperatur | -20°C bis +60°C |
| Leckrate | 10 ⁻⁸ mbar l/s He |
| C_v-Wert | 2,2 |
| Nennweite | DN 5 |
| Gewicht | 0,5 kg |

* Das nachgeschaltete System ist auf $P_A + 10$ bar auszulegen.

Hochdruck-Sicherheits-Stopp SP300-E

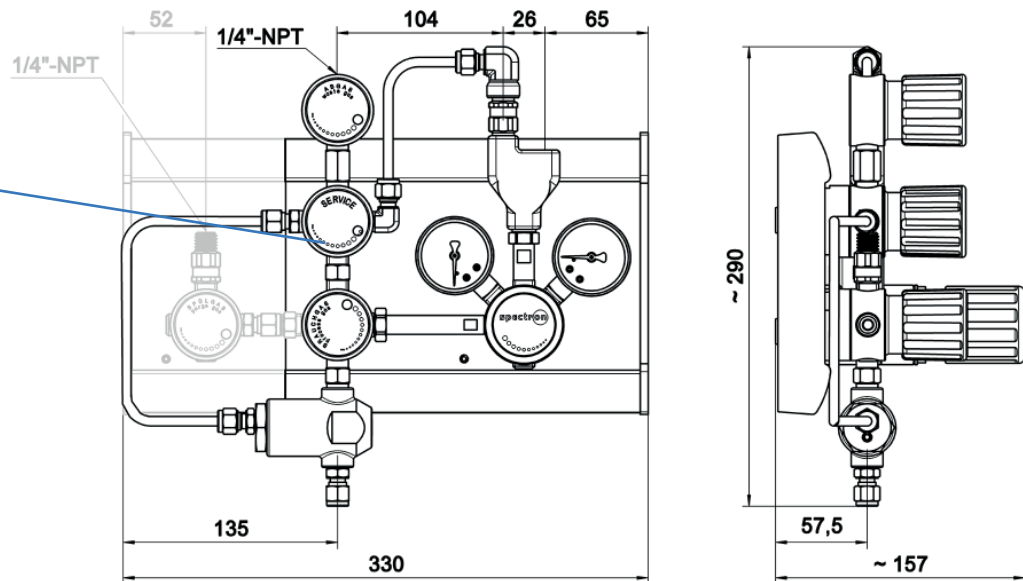
spectro**cem**

Abmessungen
BE55-1 mit SP300



Abmessungen
BE55-1 mit SP300S

Serviceventil



Bestellangaben:

Entspannungsstation BE55-1 mit Sicherheitsabsperreinrichtung SP300

BE55-1-300-10-M-M-0-SP300-NH3

Hinterdruckbereich P₂

- 1,5 - bis 1,5 bar
- 4 - bis 4 bar
- 10 - bis 10 bar
- 20 - bis 20 bar
- 50 - bis 50 bar
- 100 - bis 100 bar

Gasart

Bitte bei der Bestellung Gasart angeben!

Sicherheitsabsperreinrichtung

- SP300 - Standard
- SP300S - mit Serviceventil

Achtung: Die Sicherheitsabsperreinrichtung SP 300 darf nach Modul B der RL- 2014/68/EU (Baumustertyp) nur zusammen mit dem darin beschriebenen Abblaseventil (Auslöseeinheit) betrieben werden.