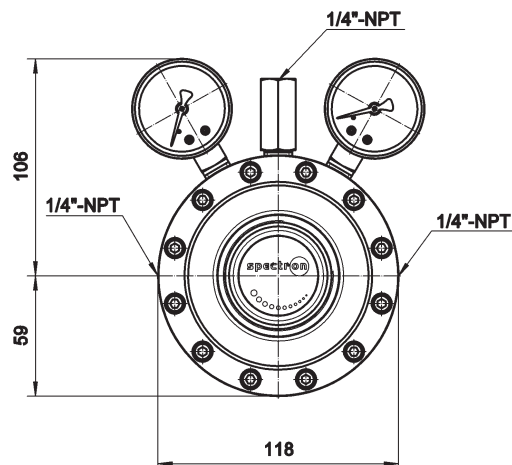


Flaschendruckregler FE121



Druckregler FE121 SP



Hauptabmessungen

Produktmerkmale

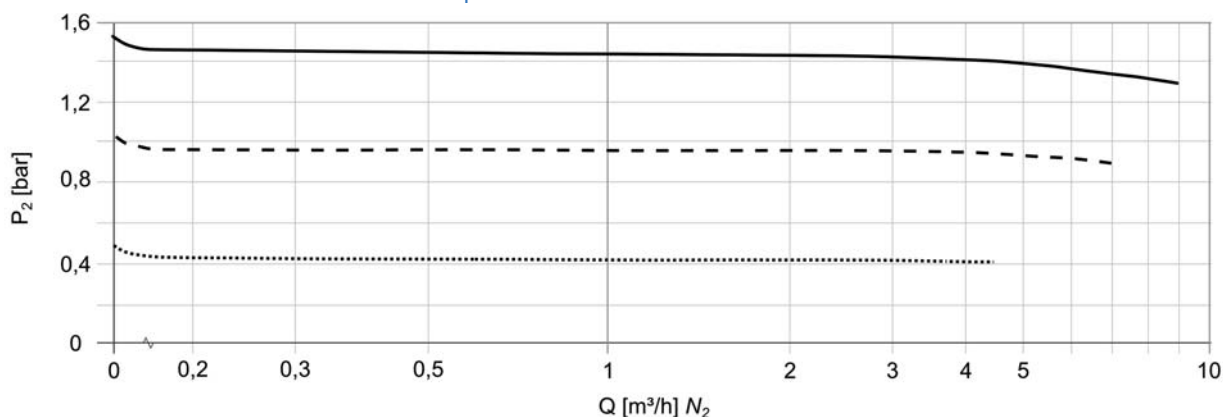
- Einstufiger Flaschendruckregler
- Sichere und einfache Gasentnahme aus Einzelflaschen, für korrosive Gase, toxische Gase und Gasgemische mit max. 1% korrosiven Komponenten und einem Dampfdruck bis 25 bar.
- Für korrosive Gase und Gasgemische mit >1% korrosive Anteile wird der Einsatz einer entsprechenden Spüleinrichtung empfohlen (FE121 SP)
- Neues Design im Labor-Look
- Ergonomisch gestaltet
- Filter im Eingang
- Hohe Regelgenauigkeit durch große Membranfläche
- Integriertes Abblaseventil
- Optionale Spüleinrichtung: FE121 SP
- Hinterdruckbegrenzung durch Spezialarretierung
- Federdeckel epoxidharzbeschichtet

Technische Daten

Vordruck P_1	max. 25 bar
Hinterdruck P_2	0,1 bis 1,5 bar (höhere Drücke auf Anfrage)
Werkstoffe	
Gehäuse:	Edelstahl 1.4404
Membrane:	Hastelloy C276
Sitzdichtung:	PCTFE
Anschlussdichtung:	PCTFE
Eingang	Flaschenanschluss
Ausgang	1/4"-NPT innen
Betriebstemperatur	-20°C bis +60°C
Leckrate	$\leq 10^{-8}$ mbar l/s He
Durchfluss Q	max. 9 m ³ /h*
Gewicht	2,1 kg

* siehe Kennlinien

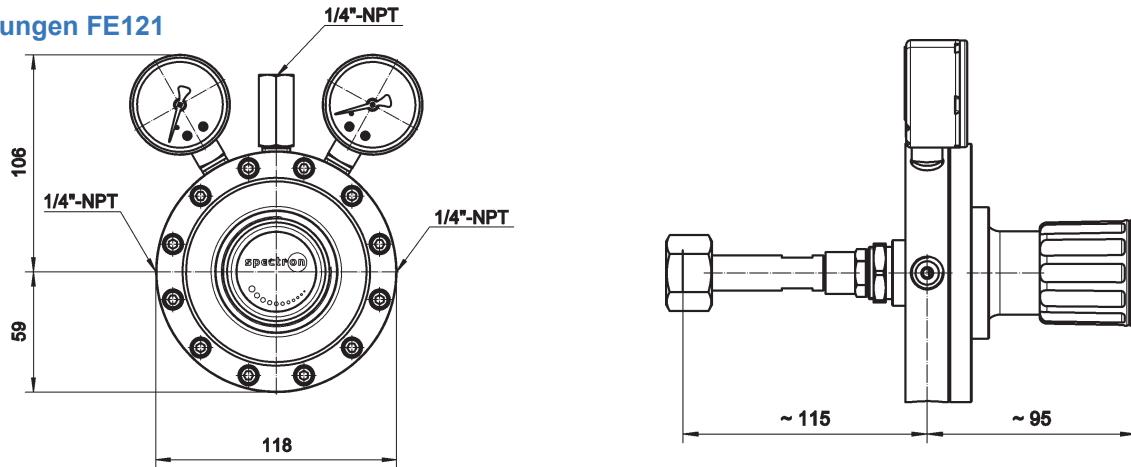
Durchflusskennlinien FE121 (Vordruck $P_1 = 4$ bar)



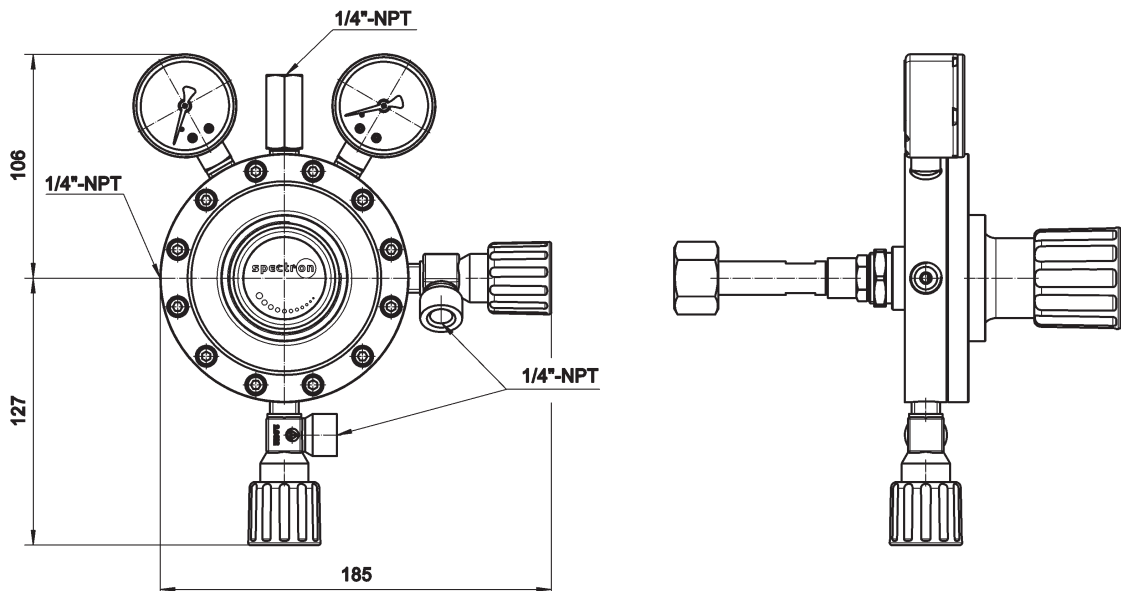
Flaschendruckregler FE121

spectro**cem**

Abmessungen FE121



Abmessungen FE121 SP



Bestellangaben: Druckregler FE121

FE121 - 25 - 1,5 - DIN6 - NH3

Bauart

- 121 einstufig ohne Spüleinrichtung
- 121 SP einstufig mit Spüleinrichtung

Vordruckbereich P_1

- 25 max. 25 bar
- Andere Drücke auf Anfrage

Hinterdruckbereich P_2

- 1,5 max. 1,5 bar
- Andere Drücke auf Anfrage

Gasart

Bitte bei der Bestellung Gasart angeben!

Flaschenanschluss

Detaillierte Angabe des Flaschenanschlusses (z.B. BS no. 3)